

# APS-SUB Datenblatt

## APS-SUB

Flugfähiger 18" Subwoofer  
für APS



APS-SUB ist die Tiefbasserweiterung für APS, welche für eine Vielzahl von Anwendungen entwickelt wurde, bei denen hohe Ausgangsleistung, Skalierbarkeit und Flexibilität gefordert sind.

Der APS-SUB ist mit einem extrem verzerrungsarmen 18" Langhub-Konuslautsprecher bestückt, der einen hohen Wirkungsgrad und einen hohen maximalen Schalldruckpegel erreicht. Die Carbonfasermembran bietet eine erhöhte Steifigkeit und eine reduzierte bewegte Masse. Dies führt zu effizienter und präziser Tieftonwiedergabe bis 28 Hz (-6 dB) mit erhöhtem Headroom.

### APS-SUB Eigenschaften

- ⊕ Extrem verzerrungsfreier 18" Konustreiber
- ⊕ Frequenzgang:  
28 Hz - 150 Hz (-6 dB)
- ⊕ Belastbarkeit: 1.250 W (AES)
- ⊕ Max. Schalldruck: 138 dB SPL
- ⊕ Für Flug- oder Groundstack-Applikationen
- ⊕ Rigging-kompatibel zu APS
- ⊕ Systemintegration mit LINUS Systemverstärkern mit DSP

APS-SUB kann in omnidirektionalen Konfigurationen gestacked oder geflogen werden. Das Rigging ist voll kompatibel zum APS. Mittels dem integrierten M20-Hochständerflansch und der Montage eines Distanzrohres, kann der APS-SUB als Basis für APS-Arrays eingesetzt werden. Daraus ergibt sich ein leistungsstarkes und leichtgewichtiges mobiles System, das ganz ohne Motoren oder Traversen auskommt und die Transportkosten sowie Aufbauzeiten erheblich reduziert.

Mit praxisgerechtem Zubehör, lassen sich mit APS und APS-SUB eine Vielzahl von Beschallungen realisieren.

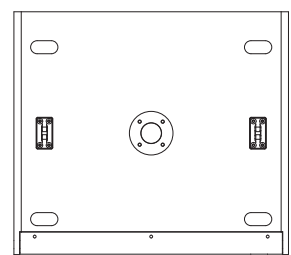
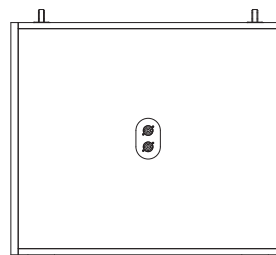
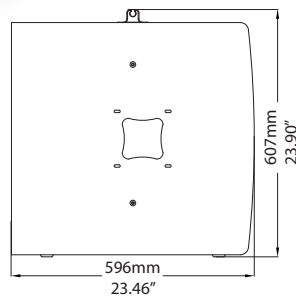
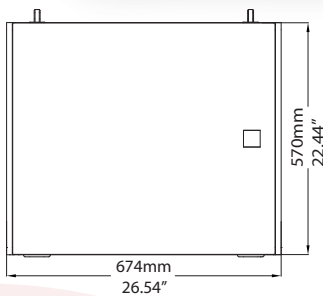
APS und APS-SUB sind für den Betrieb an LINUS Systemverstärkern entwickelt und stellen in Kombination eine ganzheitliche Lösung mit optimaler Performance, höchster Betriebssicherheit, innovativem und flexiblem Systemdesign, sowie umfangreichen Möglichkeiten des Systemtuning und -Monitoring dar.

# APS-SUB Datenblatt



Produkttyp:	Flugfähiger 18" Subwoofer für APS
Frequenzgang:	28 Hz - 150 Hz (-6 dB)
Belastbarkeit (passiv):	1250 / 5000 W
Sensitivity 1W / 1m:	98 dB
Max. Schalldruck SPL:*	138 dB
Verstärkung, Lautsprecher pro Verstärker (Optimum / Maximum):	LINUS10-C: 8/12 LINUS12C: 8/12 LINUS14: 8/12
Bestückung:	verzerrungsfreier 18" Konuslautsprecher mit 4" (101.6 mm) VC; 1300 W (AES)
Anschlüsse:	2x Neutrik™ NL4MP
Velocity Sensor Anschlüsse:	k/A
Nennimpedanz:	8 Ω (1+/1-)
Gehäusematerial:	Birken-Multiplex
Beschichtung:	Polyurea schwarz
Montage:	Integriert
IP Schutzart (DIN EN 60529):	Standard IP54
Wetterschutz-Optionen:	Standard IP55 (Amphenol-Anschluss) MG1 (Marine Grade 1): IP55
Abmessungen (BxHxT):	674 x 570 x 596 mm / 26.54 x 22.44 x 23.46" (674 x 607 x 596 mm / 26.54 x 23.90 x 23.46" inkl. Hardware)
Nettogewicht:	45 kg / 99.2 lbs

\*Gemessen mit Rosa-Rauschen und 6 dB Crest-Faktor.



## Systemkomponenten



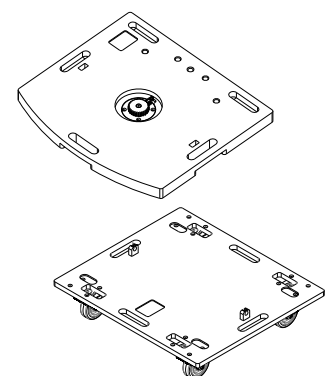
### APS

Kompaktes 3-Wege Arrayable Point Source



### LINUS14

4-Kanal Systemverstärker mit DSP



### ZUBEHÖR

LID-APS-SUB, DOT-APS-SUB  
Mehr auf [www.codaaudio.com](http://www.codaaudio.com)

## CODA AUDIO GmbH

Boulevard der EU 6, 30539 Hannover, Expo Park, Germany  
E-Mail: [contact@codaaudio.com](mailto:contact@codaaudio.com) Website: [www.codaaudio.com](http://www.codaaudio.com)

**CODA**  
CODA AUDIO

